



Дровяная чугунная
печь-камин

«*Verona*»



Техническое описание и инструкция
по монтажу и эксплуатации

Уважаемый покупатель!

Благодарим Вас за приобретение продукции компании «Печь Берёзка»! Прочитайте внимательно данное руководство. К работе по монтажу и эксплуатации допускается персонал, изучивший настоящее руководство.

*С уважением,
Компания «Печь Берёзка»*

Содержание:

Назначение.....	3
Общие сведения.....	3
Устройство и работа.....	5
Подготовка к эксплуатации.....	6
Установка печи.....	7
Вентиляция в помещениях бани.....	9
Камни для печи	10
Использование печи.....	11
Транспортировка.....	11
Пробная топка.....	12
Меры предосторожности.....	14
Техническое обслуживание.....	15
Гарантийные обязательства.....	16

Назначение

Дровяная чугунная печь-камин «Verona» это воплощение стиля Барокко в толстостенном чугуне и высококачественного мелкодисперсного пара в закрытой каменке, выполненной из жаропрочной нержавеющей стали, за счёт такой конструкции вырабатываемый ПАР высококачественный, высокотемпературный и главное без металлической примеси! Печь предназначена для отопления парильного помещения бани, её смежных помещений и получения высококачественного, мелкодисперсного пара. Печь относится к нагревательным аппаратам накопительного типа и позволяет получать сочетание комфортной температуры и влажности. Каменки прогреваются дольше обычных конвекционных моделей, но при дальнейшей эксплуатации не требуется дополнительная подтопка печи (большая каменная масса очень долго держит заданную температуру) и получается ни с чем несравнимый чистый и легкий пар.

Общие сведения

Чугунная печь-камин «Verona», работающая на твердом топливе (дровах, брикетах), предназначена для нагрева воздуха до высоких температур, а также для получения влажного пара в русской бане или сухого в сауне.

Дымоход, к которому будет подключена Ваша печь должен быть выполнен с соблюдением строительных и пожарных норм и требований.

Конструкция печи рассчитана на установку в парильном помещении с выходом топки в смежном помещении.

Топка печи, газоходные каналы и приёмная плита открытой каменки выполнены из высококачественного чугуна толщиной до 25 мм, марки СЧ-20. Закрытая каменка выполнена из жаропрочной 4 мм нержавеющей стали! Сопутствующие элементы выполнены из конструкционной стали!

Модель	Высота мм	Ширина мм	Длина мм	Масса без камней кг	Масса камней кг	Объём парной м ³	Толщина чугуна мм	Толщина нерж. стали мм
«Verona 50» под обкладку	1100	780	930	235	20-30	20-50	12-25	4
«Verona 50» сет.кожух	1100	780	980	250	260	20-50	12-25	4

В нижней части топки расположена колосниковая решетка из массивного литейного чугуна, обеспечивающая равномерное и мощное горение дров, столь необходимое для банной печи. Печь снабжена удобным и ёмким зольным совком. Регулировка горения производится вращающейся заслонкой на зольном совке!

Внимание! Перед нагревом каменки необходимо всегда очищать зольник и колосниковую решетку, чтобы воздух для горения, проходящий через зольник, охлаждал колосник и увеличивал срок его службы.

Внимание! Не допускается перегрев и перекаливание печи во время эксплуатации. В этом случае срок службы печи значительно уменьшается.

Внимание! Категорически запрещается использовать в качестве топлива каменный уголь.

Внимание! При первой топке происходит полимеризация термостойкой краски, нельзя сильно нагревать печь, желательно протопить печь на открытом пространстве или в хорошо проветриваемом помещении при очень медленном горении (чтобы краска окончательно высохла). При этом будет выделяться дым. После прекращения выделения дыма каменка готова для дальнейшего использования.

Устройство и работа

Чугунная печь-камин «Verona» работает в режиме интенсивного горения при наборе температурного режима в бане и экономичном при поддержании выбранной температуры. Чугунная дверца со стеклом служит для удобной и безопасной загрузки топлива, а так же регулировки интенсивности горения. Печь состоит из чугунной камеры сгорания толщиной 12-25 мм, закрытой каменки из жаропрочной нержавеющей стали толщиной 4 мм и прочих элементов, состоящих из конструкционной стали.

При работе печи воздух для горения подается через приоткрытую заслонку на крышке зольного

совка к колоснику и далее в топочную камеру, происходит мощное интенсивное горение дров, столь необходимое для банной печи. Через щели в колосниковой решетке зола попадает в зольный ящик, с помощью которого можно легко производить очистку печи. Дымовые газы, образующиеся при горении дров, проходят через газоходные каналы, которые охватывают каменку печи и удаляются в дымовую трубу. Глубокая каменка печи прогревается открытым вторичным пламенем. Большая масса камней, закладываемых в каменку печи, обеспечивает стабильность температуры в парилке и является мощным парогенератором. Печь оснащена выносным топливным каналом, позволяющим топить его из смежного помещения.

Подготовка к эксплуатации

Первый прогрев чугунной печи-камина «Verona» рекомендуется проводить на открытом пространстве или в хорошо проветриваемом помещении. Корпус печи и каменка окрашены термостойкой эмалью, производимой на современном европейском оборудовании Netzsch, Mettler Taledo, ВУК-Gardner, List Magnetik, ITW Ransburg. При первой топке происходит её полимеризация, которая сопровождается характерным запахом. Также выгорают лёгкие летучие компоненты и промышленные масла. Возможно выделение дыма. После полного прогрева и прекращения выделения дыма и запаха, Ваша печь готова к дальнейшему использованию.

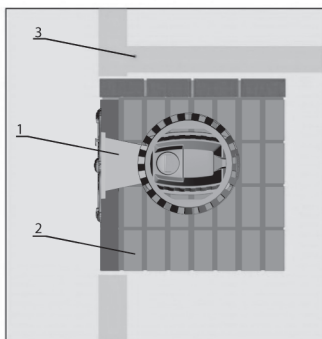
ВНИМАНИЕ!

При первой топке нельзя сильно перегревать печь, положите в топку бумагу и небольшое количество мелко наколотых дров. Прогрев печи должен происходить при слабом горении дров, для этого прикройте заслонку на дверце. До первого протапливания в каменку не следует класть камни. Кладите камни только, когда она полностью остыла после первого прогрева.

Установка печи

СХЕМА УСТРОЙСТВА УГЛОВОГО
РАСПОЛОЖЕНИЯ ПЕЧИ В ПАРНОЙ

1. Печь
2. Кирпичное основание
3. Стена



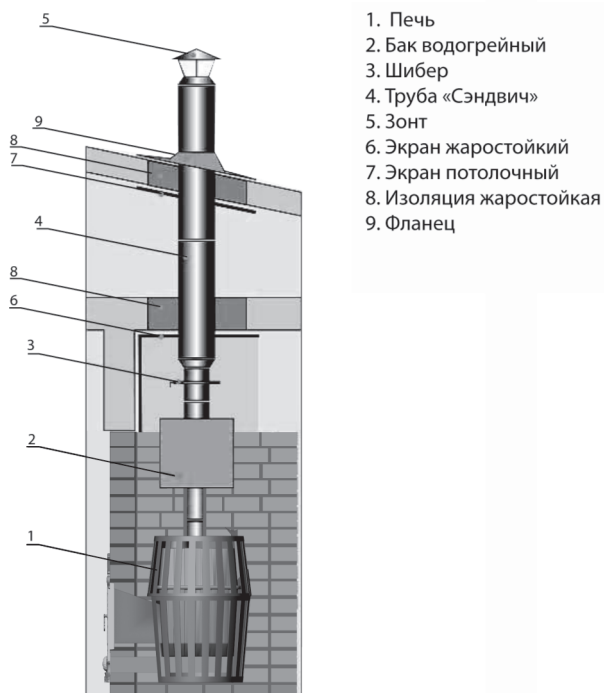
Печь должна быть установлена только в таком положении, при котором исключено возникновение пожарной опасности. Площадь помещения должна быть достаточной для

нормальной эксплуатации и обслуживания печи. Необходимо сделать приточно-вытяжную вентиляцию для обеспечения притока свежего воздуха в объеме необходимом для нормальной работы печи. Поверхность пола под печью должна быть выполнена из несгораемых материалов. Рекомендуется выполнять основания из бетона или кирпичной кладки толщиной не менее 60 мм. Пол из горючих и трудно- горючих материалов должен

быть защищён не менее чем на 500 мм. перед топочной дверцей и не менее 300 мм. сзади и по бокам. Расстояние от банной печи до стен из сгораемых материалов должно составлять не менее 1200 мм. со стороны топочной дверцы; не менее 800 мм. сзади и боковых сторон и не менее 1200 мм. от верха каменки до потолка. Предусмотренные безопасные расстояния с задней стороны и боков печи можно уменьшить на 50 %, используя легкие однократные преграды и на 75 % - используя двукратные преграды. Защитная преграда может быть выполнена из стального листа (базальтовый картон + стальной экран) или кирпичная кладка. Печь «Verona» с выносным топочным туннелем предназначена для топки из соседнего помещения. Печь можно устанавливать только в стене, сделанной из огнеупорного материала (кирпич, бетон и т. п.). В потолке, в месте прохождения через него дымовой трубы, выполнить пожаробезопасную разделку. Безопасное расстояние модулей дымовых труб до огнеопасных материалов должно составлять 1000 мм. В противном случае выполнить дополнительную изоляцию, как было написано выше. Изолированная часть труб должна находиться ниже потолка или перекрытия на 400 мм. Размеры отступов и разделок при установке печи, а также высота дымового канала должна соответствовать требованиям СНиП 41-01-2003. Запрещается устанавливать печь в парных, не отвечающих требованиям СНиП 41-01-2003 и СП 60.13330.2012.

Уровень пола парилки и помещения, куда выходит дверца, должен быть одинаковым, или же уровень пола помещения, куда выходит дверца, может быть несколько ниже. Но ни в коем случае не выше уровня пола парилки! Печь с удлиненной частью дверцы устанавливают горизонтально, на неподвижное и прочное основание из огнестойкого материала.

СХЕМА УСТРОЙСТВА ДЫМОХОДА
С ИСПОЛЬЗОВАНИЕМ ПЕЧИ «Verona»



Вентиляция в помещениях бани

Для обеспечения хорошего воздухообмена в парилке необходимо организовать приточно-

вытяжную вентиляцию для притока свежего воздуха. Отверстие для притока воздуха должно быть около 80-100 мм. Оно должно располагаться в полу или стене как можно ближе к печи или под печью. Вытяжное вентиляционное отверстие делается в стене рядом с полом как можно дальше от каменки. Диаметр вытяжной трубы должен быть в два раза больше диаметра приточной трубы.

Камни для печи

В качестве камней для печи необходимо использовать только надлежащие камни, предназначенные для конкретных целей. Производитель рекомендует использовать габро-диабаз, талькомагнезит, кварцит, жадеит. Перед закладкой камни следует промыть в проточной воде жесткой щеткой. Относительно большие камни устанавливаются на дно каменки. Камни меньшего размера можно более плотно закладывать между большими камнями. Не следует укладывать камни выше уровня печи. Они не смогут прогреться. Также не следует закладывать камни очень плотно в каменку. При нагреве печи и камней оба материала расширятся, и может произойти повреждение каменки печи. Два раза в год состояние камней необходимо проверять, чтобы удалить потрескавшиеся.

Использование печи

Не применяйте топливо, пораженное гнилью и трухлявое. Применяйте только разрубленные на поленья дрова с максимальной толщиной 8 см. Наилучшим материалом для прогрева каменки является сухое дерево. Используйте лиственные, хорошо просушенные дрова: ольха, осина и пр.

Оптимальная влажность древесины составляет 14 %. Недопустимо использовать в качестве топлива каменный уголь, экзотические виды дерева (например, красное и т.п.), куски фанеры, древесины, покрытой лаком, краской, а также ткань, пластик, полиграфическую продукцию и другие искусственные материалы.

Транспортировка

Чугунная печь-камин «Verona» должна перевозиться в вертикальном положении в транспортных средствах всех видов в соответствии с правилами перевозки грузов, действующими на каждом виде транспорта при условии защиты от механических повреждений. Упакованные печи должны храниться в закрытом складском помещении с естественной вентиляцией, без резких колебаний температуры и влажности. Условия хранения должны обеспечивать сохранность печей банных от механических повреждений, загрязнений и действий агрессивных сред.

Пробная топка печи

Необходимо убедиться в герметичности соединений элементов печи и дымового канала, а также в наличии тяги при открытой заслонке дымового канала. Для этого нужно к открытой дверке топки поднести полоску тонкой бумаги или пламя свечи (задвижка на дымовом канале открыта). При наличии тяги полоска или пламя свечи отклоняются в сторону топки. Для количественного определения разрежения в канале следует использовать микроманометр любого типа с погрешностью измерения до 2 Па. Разрежение в канале должно быть не менее 10 Па. При меньших значениях разрежения следует увеличить высоту дымоходного канала.

Уложить в топку и зажечь бумагу, щепки, кусок рубероида. Отсутствие копоти на внешней поверхности швов и сочленений свидетельствует об их герметичности. При наличии копоти на швах и сочленениях необходимо осуществить более плотную посадку элементов дымохода или герметизацию с помощью печного высокотемпературного герметика.

Заложить в топку печи растопочный материал (щепа, бумага и др.) и поджечь. Можно держать приоткрытой дверку топки и добавлять растопочный материал.

Следует обратить внимание на цвет пламени. При нехватке воздуха пламя красное с тёмными полосками. При избытке воздуха пламя имеет

ярко бело-желтый цвет, а горение сопровождается гудением.

Регулировка подачи воздуха с помощью заслонки на крышке зольного совка и задвижного шибера добиваются нормального горения с пламенем золотисто - желтого цвета.

Для повторной загрузки топлива дверку топки следует сначала медленно приоткрыть, а после задержки медленно открыть полностью.

При таком способе открывания дверки не возникает обратной тяги и задымления помещения. Для эффективной, долгосрочной и правильной работы печи, производитель рекомендует загружать топливо в топку не более 70 % от общего размера топки. **ВНИМАНИЕ! Возможно, легкое задымление помещения в начальный период топки печи из-за сгорания следов смазочных и защитных материалов на наружных поверхностях отопительного агрегата и элементах дымохода. Проветрить помещение. Производитель рекомендует провести пробную топку печи на открытом воздухе до ее окончательного монтажа.**

Произвести полноценную топку в течение 2 – 2,5 часов. Убедиться в допустимости температур близко расположенных возгораемых конструкций. При необходимости, провести работу по дополнительной термоизоляции, используя элементы термозащиты.

Печь может быть установлена только в

помещении и в таком положении, при котором исключено возникновение пожарной опасности. Площадь помещения должна быть достаточной для нормальной эксплуатации и обслуживания печи. Расстояние от топочной дверки до противоположной стены должно быть не менее 1,2 м. Необходимо защищать стены и пол из горючих материалов, находящиеся в непосредственной близости от печи. Расстояние между верхом печи и незащищённым потолком – не менее 1,2 м. Стены или перегородки из горючих материалов, примыкающие под углом к фронту печи, защищаются штукатуркой толщиной 25 мм по металлической сетке, кирпичной кладкой или металлическим листом по асбестовому картону толщиной 8 мм, высотой от пола до уровня 250 мм выше верха печи. Должен быть обеспечен приток свежего воздуха в объёме, необходимом для работы печи.

Меры предосторожности

Слишком долгое пребывание в горячей бане вызывает повышение температуры тела, что может оказаться опасным.

Будьте осторожны с горячими камнями и металлическими частями каменки. Они могут вызвать ожоги кожи.

Избегайте поддачи пара, если кто-то находится вблизи каменки, так как горячий пар может вызвать ожоги.

Не допускайте детей к каменке.

В парной нельзя оставлять без присмотра детей, инвалидов и людей с ослабленным здоровьем.

Связанные со здоровьем ограничения необходимо выяснить у врача.

О парении маленьких детей необходимо проконсультироваться у педиатра.

Передвигайтесь в бане с осторожностью, так как пол и полки могут быть скользкими.

Техническое обслуживание

Для наиболее эффективной работы печи необходимо периодически проводить работы по техническому обслуживанию печи и дымохода.

Очистку стекла каминной дверцы от сажистых отложений следует проводить по мере необходимости мягкой ветошью, смоченной в чистящем растворе для стекла без абразивных наполнителей.

ВНИМАНИЕ: Все работы по техническому обслуживанию необходимо производить только при полностью остывшей печи.

В качестве профилактической меры, препятствующей образованию сажи на стенках печи и дымоходов, производитель рекомендует периодически протапливать в интенсивном режиме в объеме одной закладки.

Согласно правилам пожарной безопасности, в Российской Федерации (ППБ-01-03) очищать дымоходы и печи от сажи необходимо перед

началом, а также в течение всего отопительного сезона не реже:

Одного раза в три месяца для отопительных печей

Одного раза в два месяца для печей и очагов непрерывного действия.

Одного раза в месяц для кухонных плит и других печей непрерывной (долговременной) топки.

Предпочтительнее привлечение квалифицированных специалистов для осмотра и очистки дымовых труб.

ВНИМАНИЕ:

За последствия неквалифицированных работ при монтаже, транспортировке, очистке дымохода и печи компания «Печь Берёзка» ответственности не несет.

Очистку дымохода, возможно проводить как механически (с помощью специальных приспособлений, ершей, щеток, грузов, скребков), так и химически (используя продаваемые средства для очистки дымохода). Ёрш подбирается в зависимости от формы, размеров поперечного сечения трубы.

Гарантийные обязательства

Гарантийный срок – 3 года, начиная с момента передачи его Потребителю, но не более 42 месяцев с момента изготовления. Гарантия распространяется только на сквозное прогорание чугунного корпуса топки. Факт продажи фиксируется отметкой о дате продажи и

заверяется штампом торгового предприятия. При отсутствии отметок в гарантийном талоне гарантийный срок исчисляется с даты выпуска изделия заводом-изготовителем. Гарантийные обязательства не распространяются на продукцию, а также её узлы или элементы, в которые самовольно (Потребителем) были внесены изменения или доработки, а также на элементы, которые при нормальной эксплуатации подлежат периодической замене. Нарушение технических требований к монтажу и эксплуатации изделия потребителем освобождает изготовителя от гарантийной ответственности. В течение гарантийного срока неисправности устраняются бесплатно. Расходы, связанные с доставкой, монтажом и демонтажем изделия на производителя не возлагаются. Гарантия не распространяется на печи, эксплуатирующиеся в коммерческих банях. Гарантия также не распространяется на колосники, а также на элементы двери, непосредственно контактирующие с огнем: стекло, шнур, жаростойкая лента.

Модель: _____

Дата выпуска: _____

Штамп производителя: _____

Дата продажи: _____

Штамп торгующей организации: _____

Предприятие-изготовитель:

Компания «Печь Берёзка» 170039, г.Тверь,
ул.П.Савельевой, д.47А

Тел: 8-800-1000-595

E-Mail: zakaz@pech-berezka.ru



www.pech-berezka.ru